

Installations- und Betriebsanweisung für: 6860, 6870, 6880, 6890 Safeschloss mit Schlüssel

Für S&G/FAS
Doppelbartschloss

- Für Anweisungen auf **Deutsch** besuchen Sie bitte die folgende Website:
- Pour obtenir les instructions en **français**, veuillez consulter le site ci-dessous: www.sargentgreenleaf.com/OPinstr.php

Dieses Safeschloss mit Schlüssel von Sargent & Greenleaf vereint den einfachen Austausch der Schlüssel mit extremer Sicherheit. Das fortschrittliche Design ist bedienerfreundlich und die Schlüssel können einfach ausgewechselt werden. Befolgen Sie diese Anweisungen sorgfältig, um optimalen Nutzen aus Ihrem Schloss zu ziehen.

Vorsichtsmaßnahmen:

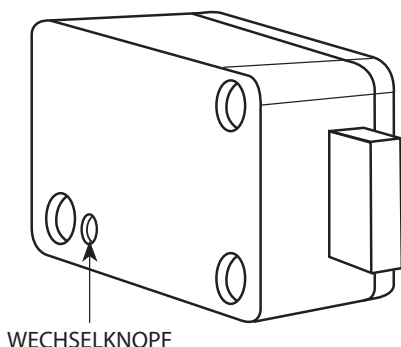
- Lesen Sie die Seite bitte vollständig durch, bevor Sie die Schlüssel austauschen.
- Die Safetür sollte geöffnet bleiben, bis das Schloss erfolgreich auf die neuen Schlüssel umgestellt und überprüft wurde.
- Schloss oder Schlüssel sollten niemals gewaltsam behandelt werden.
- Bewahren Sie die Schlüssel immer an einem sicheren Ort auf.
- Wenn ein Schlüssel verloren geht oder verlegt wurde, stellen Sie das Schloss so bald wie möglich auf neue Schlüssel um, selbst wenn der Originalschlüssel wiedergefunden wird.

Auswechseln der Schlüssel:

Das Auswechseln der Schlüssel ist sehr einfach. Befolgen Sie diese Vorsichtsmaßnahmen, um Problemen vorzubeugen:

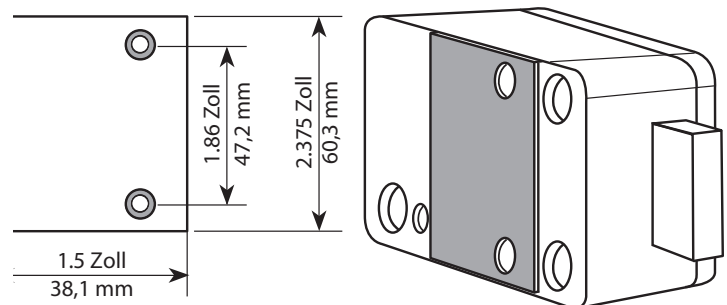
- SCHRITT 1** Öffnen Sie die Safetür. Wenn die Tür ein Riegelwerk enthält, drehen Sie den Safegriff so, dass die Bolzen vollständig ausgefahren sind.
- SCHRITT 2** Drehen Sie den Schlüssel bei geöffneter Tür bis zum Anschlag gegen den Uhrzeigersinn und ziehen ihn ab.
- SCHRITT 3** Auf der Rückseite des Schlosses befindet sich der Wechselknopf. Verwenden Sie einen Stift (z.B. die Spitze eines Kugelschreibers), um den Knopf einzudrücken. Für Schritt 4 muss der Knopf gedrückt bleiben.
- SCHRITT 4** Stecken Sie den alten Schlüssel ins Schloss und drehen ihn im Uhrzeigersinn 180° bis zum Anschlag. Lassen Sie den Wechselknopf los und ziehen den Schlüssel ab.
- SCHRITT 5** Stecken Sie den neuen Schlüssel ins Schloss und drehen ihn gegen den Uhrzeigersinn 180° bis zum Anschlag. Ziehen Sie den neuen Schlüssel ab. Ihr Schloss ist nun auf den neuen Schlüssel umgestellt und kann nicht mehr mit dem alten Schlüssel geöffnet werden.
- SCHRITT 6** Prüfen Sie mindestens dreimal, ob der neue Schlüssel im Schloss funktioniert, bevor Sie die Safetür schließen

Hinweis: Der Schlüssel muss nach dem Öffnen und Schließen stets abgezogen werden, damit keine unbefugten Personen Zugang dazu erhalten. Bewahren Sie die Schlüssel immer an einem sicheren Ort auf.



Beachten Sie diese Grundüberlegungen und Vorsichtsmaßnahmen:

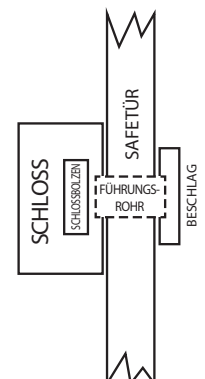
- Der Bolzen des Schlosses widersteht einer Belastung von bis zu 0,8 kg (8 N). Höhere Kräfte können dazu führen, dass das Schloss nicht richtig schließt.
- Das Schlüsselloch muss mindestens einen Durchmesser von 12,7 mm besitzen. Wenn das Schloss mit einem Führungsrohr verwendet wird, muss der Durchmesser mind. 17,5 mm betragen.
- Die Garantie des Schlosses deckt keine Veränderungen durch den Installierer ab.
- Treffen Sie entsprechende Vorsichtsmaßnahmen, um zu verhindern, dass Metallspäne, Safeisolierung, Farbe, Schweißspritzer oder sonstige Fremdkörper ins Schloss geraten.
- Achten Sie darauf, dass das Schloss nicht so installiert wird, dass Objekte mit dem Wechselknopf in Kontakt kommen.
- Das Schloss kann von rechts, links, vertikal auf- oder abwärts installiert werden.
- Wir empfehlen, dass der Safe eine Rückschließvorrichtung enthält oder auf der Rückseite des Schlosses eine Platte von mind. 12er Stahl angebracht wird. Die Abmessungen der Platte sehen Sie in der Zeichnung rechts. Die Schrauben müssen in die Sacklöcher auf der Rückseite des Schlosses eingeschraubt werden.
- Das Schloss sollte nur von geschultem Personal gewartet und geschmiert werden. Falsche Wartung und Schmierung beschädigen das Schloss und die Garantie verfällt.



BRINGEN SIE DIE PLATTE MIT (2) 8-32X 3/8 ZOLL
GEWINDESCHRAUBEN AM SCHLOSS AN

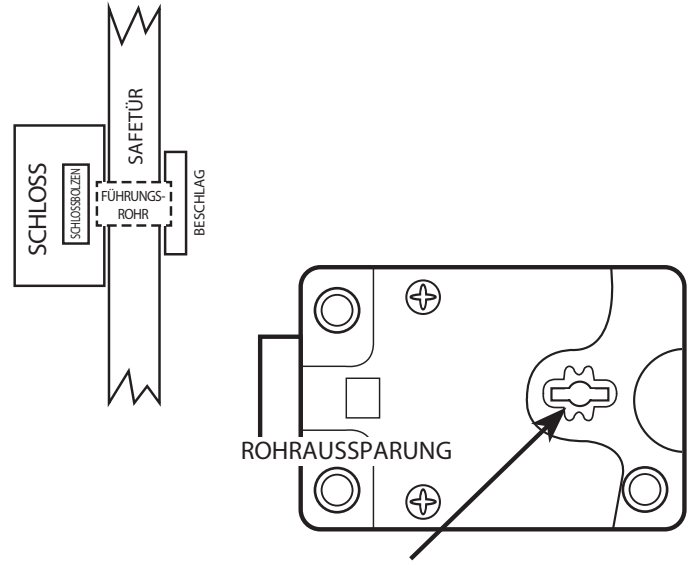
Installation

- SCHRITT 1** Stellen Sie sicher, dass die Montagefläche für das Schloss glatt und flach ist und das Schlüsselloch dazu senkrecht steht.
- SCHRITT 2** Bringen Sie das Schloss mit drei ¼-20 oder drei M6 Kopfschrauben an, je nach Abmessungen der Gewinde auf der Montagefläche. Option oder Empfehlung: Bringen Sie die Rückschließvorrichtung oder die empfohlene 12er Rückenplatte an. (Siehe Illustration oben).



Installation (Fortsetz.)

3. SCHRITT Bei isolierten und Kompositsafes sollte ein Führungsrohr verwendet werden. Das Rohr muss auf die Dicke der Safetür plus 4,76 cm zugeschnitten werden. Auf diese Weise schließt es mit dem Muster um das Schlüsselloch und auf der Unterseite des Beschlags ab. Entfernen Sie nach dem Zuschneiden des Rohrs alle scharfen Kanten, Grate und Metallspäne.
4. SCHRITT Bringen Sie den Beschlag auf der Außenseite der Safetür über dem Schlüsselloch an.
5. SCHRITT Prüfen Sie die Funktion des Schlüssels im Schloss. Der Schlüssel darf nicht am Rohr oder den Seiten des Schlüssellochs schaben oder feststecken. Er muss sich leicht und reibungslos drehen lassen.
6. SCHRITT Prüfen Sie mindestens dreimal, ob der neue Schlüssel im Schloss funktioniert, bevor Sie die Safetür schließen.
7. SCHRITT Achten Sie darauf, dass der Schlossbolzen nicht am Riegelwerk oder Türrahmen (Falz) schleift.



Spezifikationen für Sargent & Greenleaf / FAS Safeschloss mit Schlüssel EN1300

Anbringen der Schrauben: Verwenden Sie nur die mit dem Schloss gelieferten Schrauben. Sie müssen mit mind. vier Gewindegängen festgeschraubt werden. Verwenden Sie keine Unterlegscheiben oder Gewindeabdichtungen.

Empfohlenes Drehmoment: 33,9 bis 45,2 dNm [30 - 40 in.-lbs]

Minimum/Maximum Spindelbohrung: Das Schlüsselloch muss mind. 12,7 mm und maximal 14,2 mm betragen. Wenn das Schloss mit einem Führungsrohr verwendet wird, muss der Durchmesser mind. 17,5 mm/max. 18,3 mm betragen.

Schloss muss sich folgendermaßen bewegen: 0 Newton (0 lbs.) dauerhaft oder maximal.

Maximale Bewegungsfreiheit für Schließzapfen: 11,3 mm. Wenn der Bolzen vollständig zurückgezogen ist verbleiben mind. 2,70 mm außerhalb des Schlossgehäuses.

Maximaler Enddruck des Bolzens: Der Bolzen des Schlosses widersteht einer Belastung von bis zu 0,8 kg (8 Newton). Höhere Kräfte können dazu führen, dass das Schloss nicht richtig schließt.

Maximaler Seitendruck auf Bolzen: Der Safe und das Riegelwerk bzw. der Schließzapfen dürfen keinen seitlichen Druck auf den Schließbolzen auswirken.

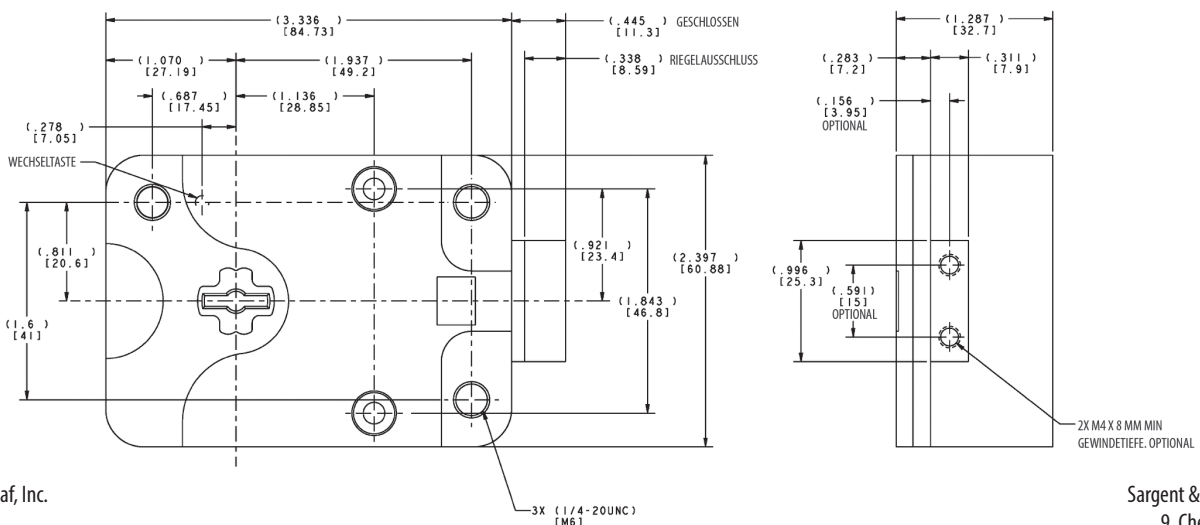
Einbaumentingung: Das Schloss ist zur Montage in einem sicheren Container vorgesehen. Sie müssen Vorsichtsmaßnahmen treffen, um zu verhindern, dass Metallspäne, Safeisolierung, Farbe, Schweißspritzer oder sonstige Fremdkörper ins Schloss geraten. Der Container muss so konstruiert sein, dass er Schutz vor gewaltsamen Eingriffen gegen das Schloss bietet. Die Schutzwirkung hängt von der gewünschten Sicherheit für das System als Ganzes ab. Die Schlosssicherung kann z.B. Barrierematerial, Wärmedämmschichten, thermische Rückschließkomponenten oder eine Kombination derselben enthalten. Die Montageschrauben der Rückschließvorrichtung dürfen NICHT länger sein als die Tiefe der Gewindebohrung im Schlossgehäuse. Wir empfehlen mind. 3,8 mm Abstand zwischen dem Ende des Schlossgehäuses und dem engsten Ansatz der Sperrstange oder Nockenplatte (normalerweise durch ausgefahrenen Schlossbolzen blockiert). Die Einhaltung dieses Abstands sorgt dafür, dass das Schloss optimal funktioniert. Der Behälter sollte so konstruiert sein, dass das Schloss nicht ohne Werkzeug entfernt werden kann, wenn die Tür oder Schublade geöffnet bleibt. Achten Sie darauf, dass das Schloss nicht so installiert wird, dass Objekte mit dem Wechselknopf in Kontakt kommen.

Handhabung: Das Schloss kann nur von rechts, links oder vertikal auf- oder abwärts installiert werden.

Hinweis: Jede Installation dieses Produkts muss diesen Anforderungen sowie denen in der Installationsanweisung vollständig entsprechen, um die Herstellergarantie in Anspruch nehmen zu können und die EN1300 Anforderungen zu erfüllen.

Abmessungen: Sargent & Greenleaf / FAS 6860, 6870, 6880, 6890

(Zoll)
[Millimeter]



Sargent & Greenleaf, Inc.
PO Box 930
Nicholasville, KY 40356

Tel.: (800)-826-7652 Fax: (800)-634-4843

Tel.: (859)-885-9411 Fax: (859)-887-2057

www.sargentgreenleaf.com

Sargent & Greenleaf S.A.
9, Chemin du Croset
1024 Ecublens, Switzerland

Tel.: +41-21 694 34 00

Fax: +41-21 694 34 09